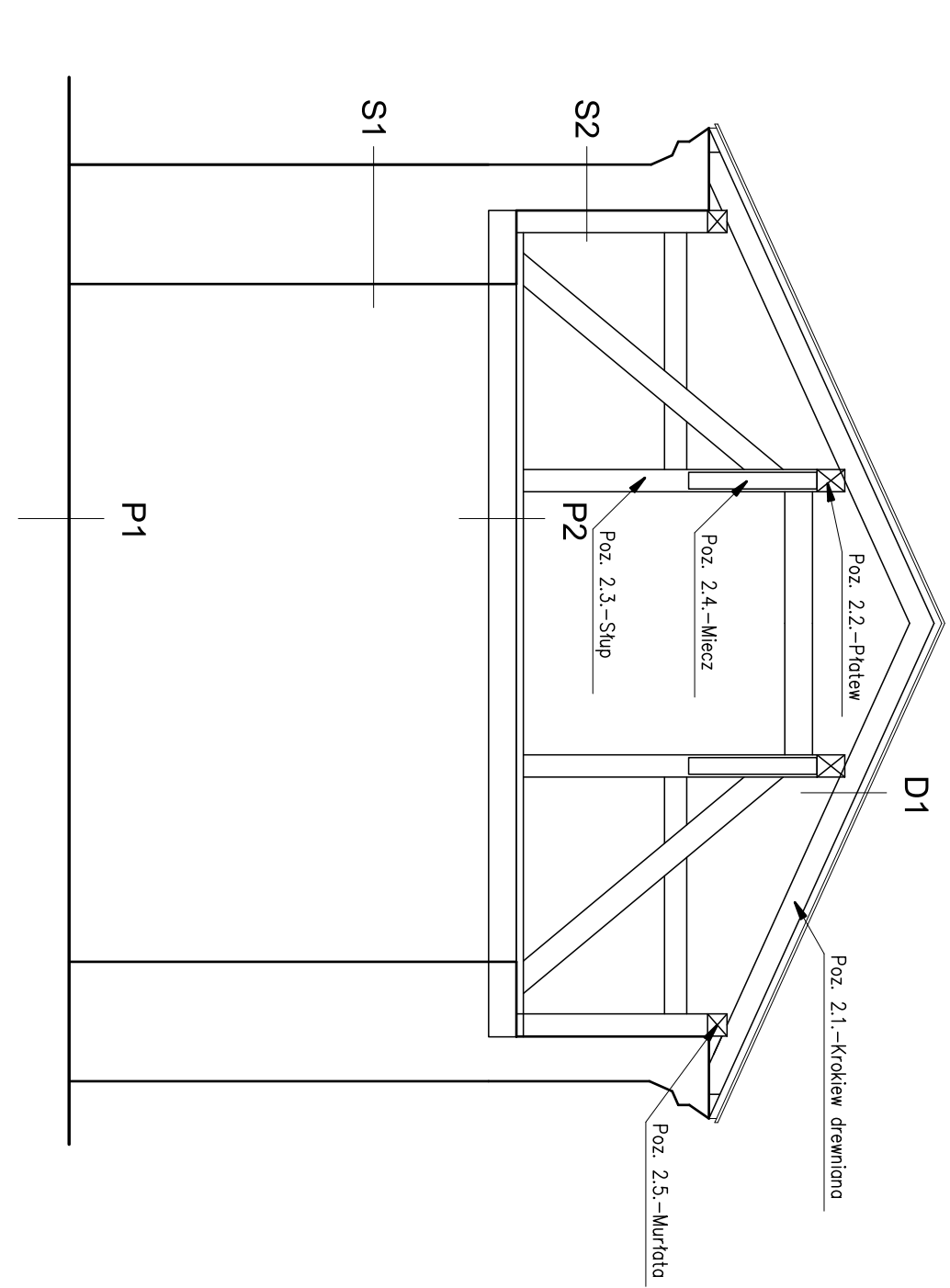
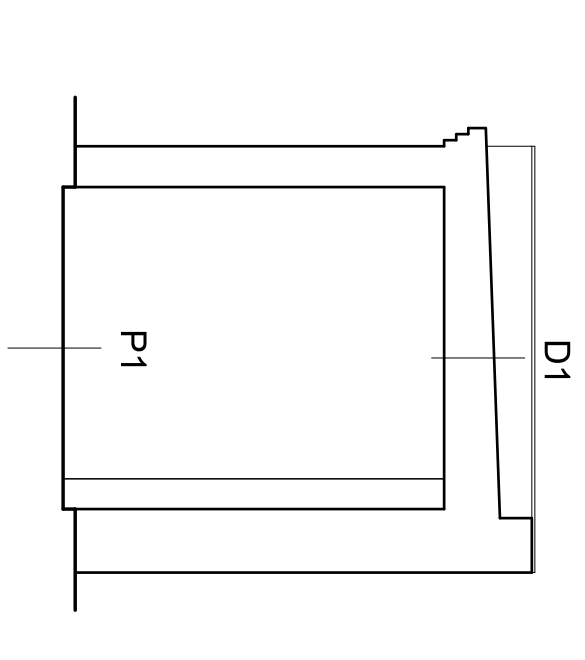


# PRZEKRÓJ A-A



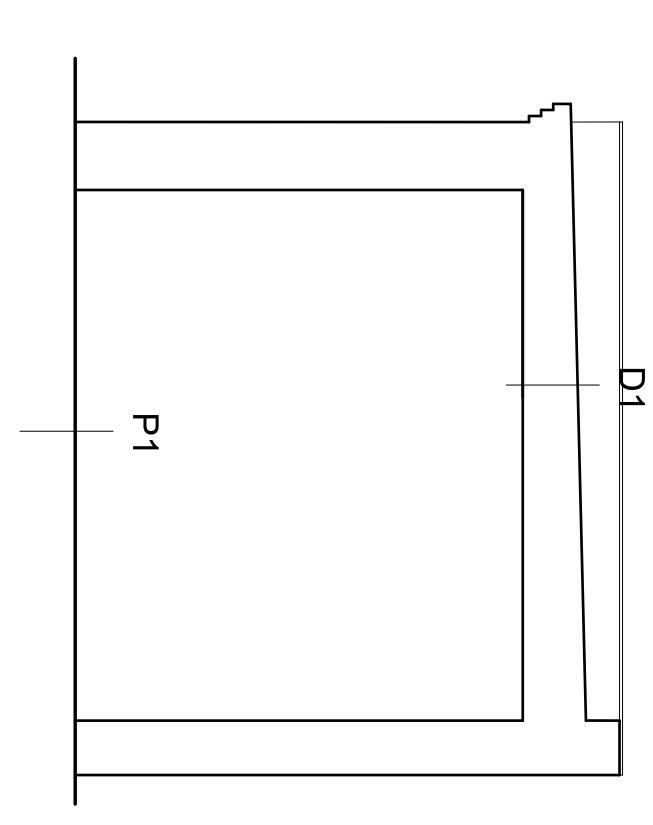
|           |   |           |   |           |  |
|-----------|---|-----------|---|-----------|--|
| <b>D1</b> | Płyty azbestowe<br>Łaty drewniane<br>Konstrukcja dachu wieszarowa | <b>P2</b> | Polepa gliniana<br>Deszki<br>Konstrukcja drewniana stropu   | <b>S2</b> | Łytek cementowo wapienny malowany<br>ściana murowana z cegły |
| <b>P1</b> | Posadzka ceglano-betonowa<br>Istniejące podłoże                   | <b>S1</b> | Łytek cementowo wapienny malowany<br>ściana murowana z cegły<br>Łytek cementowo wapienny malowany/cegła |           |  |

# PRZEKRÓJ B-B



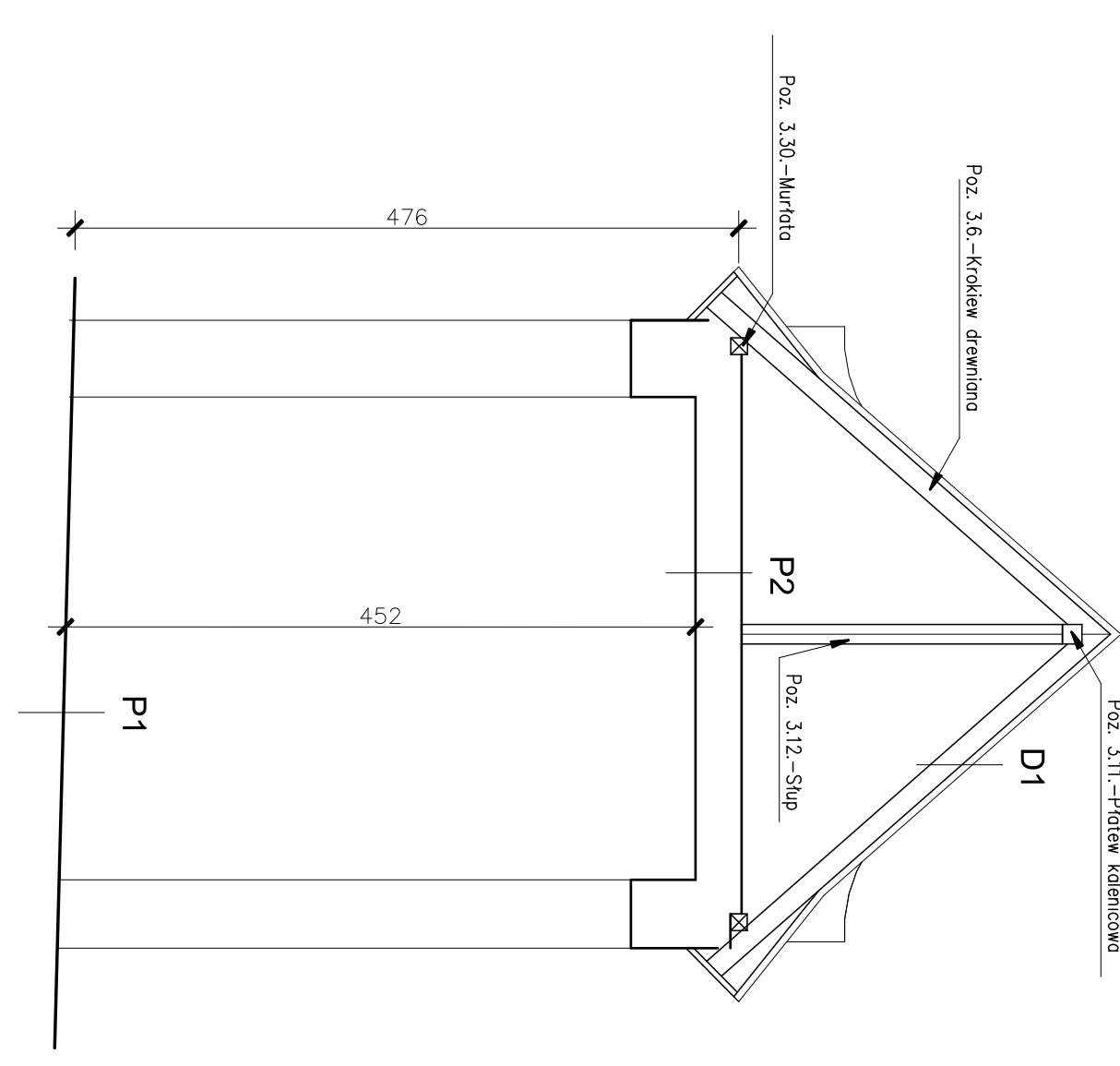
|           |  |
|-----------|--|
| <b>D1</b> | Pokrycie z papy<br>konstrukcja strópodachu |
| <b>P1</b> | Posadzka betonowa<br>Istniejące podłoże    |

# PRZEKRÓJ C-C



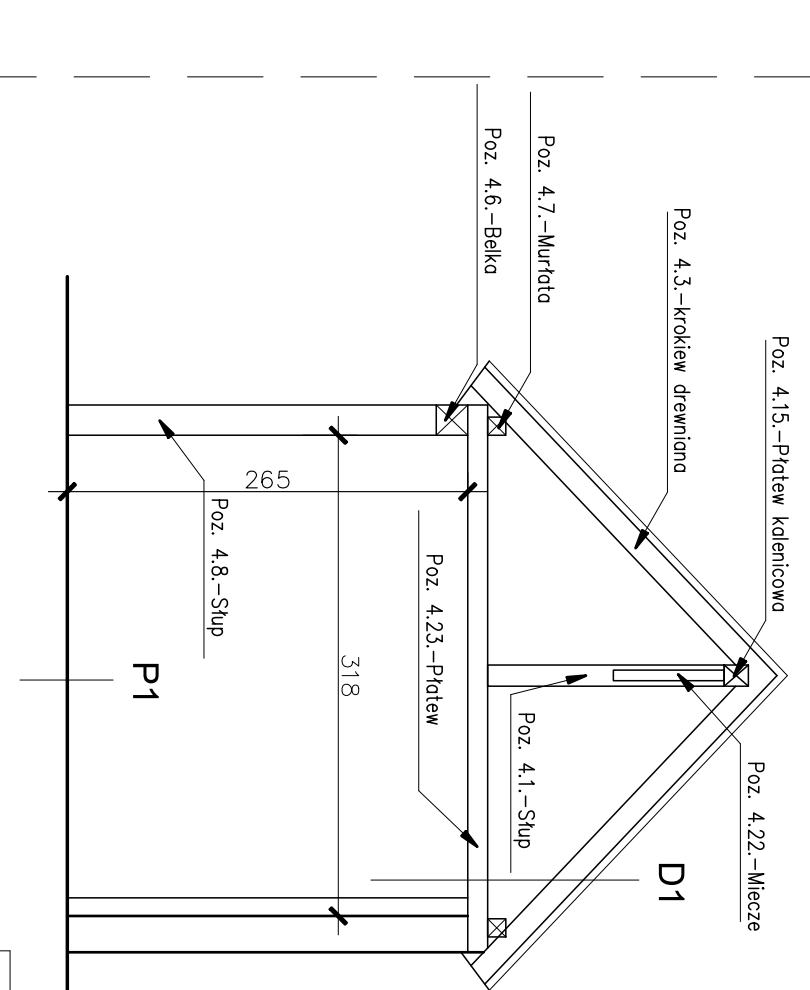
|           |  |
|-----------|--|
| <b>D1</b> | Pokrycie z papy<br>konstrukcja strópodachu |
| <b>P1</b> | Posadzka betonowa<br>Istniejące podłoże    |

# PRZEKRÓJ D-D



|           |  |           |   |
|-----------|--|-----------|---|
| <b>D1</b> | Dachówka karpiówka w koronke<br>Łaty drewniane<br>Konstrukcja dachu wieszarowa | <b>P2</b> | Polepa gliniana<br>Deszki<br>Konstrukcja drewniana stropu |
| <b>P1</b> | Koska granitowa  |           |   |

# PRZEKRÓJ E-E



|           |   |
|-----------|---|
| <b>D1</b> | Dachówka karpiówka w koronke<br>Łaty drewniane<br>Konstrukcja dachu |
| <b>P1</b> | Posadzka betonowa<br>Istniejące podłoże                             |

**OBŚLUGA  
INWESTYCJI BUDOWLANICH  
ARKADIUSZ NOWACZYK**

ul. Adama Mickiewicza 24, 64-113 Olesnica | tel. 602 201 819 | nowaczyn@opoczta.pl

**MODERNIZACJA CIĄGÓW MURU BRAMY WIAZDOWEJ ZABUDOWANI  
GOSPODARSTW**

ul. nr 802, 040-000 Olesnica, Jelenia Góra, woj. dolnośląskie

**Projektant architektury**  
mgr inż. Piotr Piskun  
ul. Słowackiego 10/12  
54-600 Wrocław

**Projektant konstrukcji**  
mgr inż. Andrzej Kozłowski  
ul. Słowackiego 10/12  
54-600 Wrocław

**Projektant sprawdzający architektury**  
mgr inż. Sławek Kozłowski  
ul. Słowackiego 10/12  
54-600 Wrocław

**Projektant sprawdzający konstrukcji**  
mgr inż. Sławek Kozłowski  
ul. Słowackiego 10/12  
54-600 Wrocław

**Adres inwestycji:**  
ul. nr 802, 040-000 Olesnica, Jelenia Góra, woj. dolnośląskie

**Typ rysunku:**  
INWENTARYZACJA - PRZEKROJE

**Skala:**  
1:50

**Nr rysunku:**  
5